

## HDMI IPS ДИСПЛЕИ

Сенсорные емкостные HDMI IPS дисплеи с диагональю 4,3; 5 и 7 дюймов и разрешением 800x480 пикселей (максимальное разрешение HDMI 1920x1080) отличаются точной цветопередачей и цветовым соответствием, поддерживают 5-точечное касание, имеют встроенную функцию настройки экранного меню (контрастность, яркость, насыщенность и др.).

Совместимые мини-ПК: Raspberry Pi; BB Black; Banana Pi и др. подобные. HDMI IPS дисплеи могут применяться в качестве универсальных дисплеев для подключения компьютеров, игровых ТВ-приставок. Поддерживаемые ОС: Win7; Win8; Win10.

### Серия DSM-IPS-TOUCH

#### DSM-IPS-TOUCH-5

Пример продукции



- 1 - разъем аудиовыхода, диаметр 3,5 мм
- 2, 3 - разъем USB (питание и сенсорный вывод)
- 4 - разъем HDMI подключения монитора
- 5 - выключатель питания ON/ OFF
- 6 - кнопка возврата RETURN
- 7 - кнопка направления Right/ Down
- 8 - кнопка напавления Left/ Up
- 9 - кнопка выбора режима Menu

### Технические характеристики

Тип матрицы	IPS
Разрешение	800x480/ 1980x1080
Напряжение питания	5 В
Потребляемый ток	0,5...0,75 А
Масса	219/ 259/ 405 г*

\* - возможны изменения

### Условные обозначения

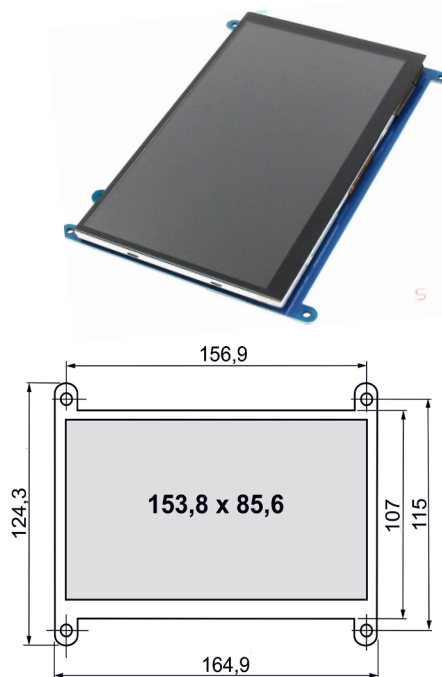
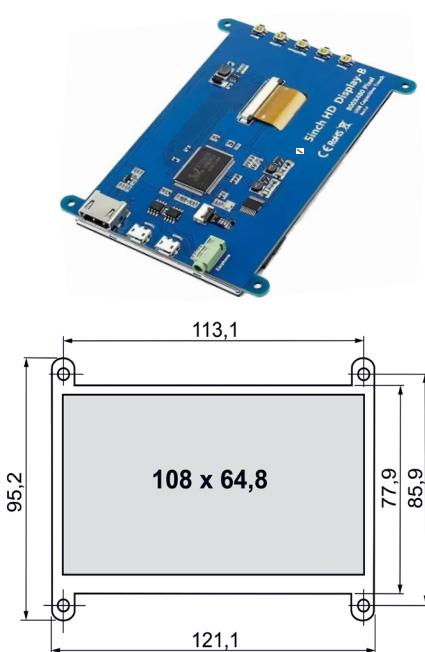
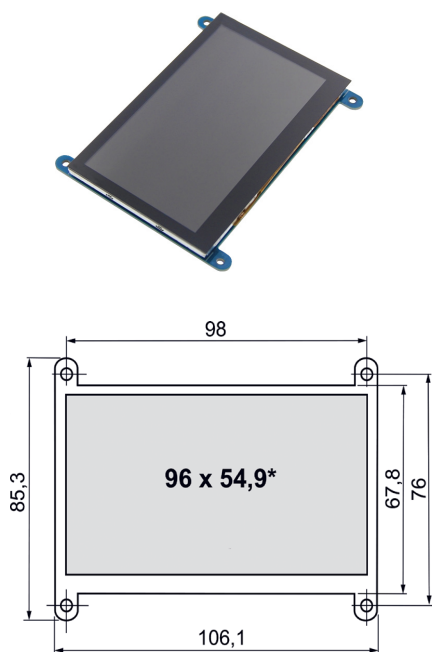
#### DSM IPS-TOUCH-5



#### DSM-IPS-TOUCH-4

#### DSM-IPS-TOUCH-5

#### DSM-IPS-TOUCH-7



Эффективная площадь экрана, мм x мм

\* - размеры округлены до десятых